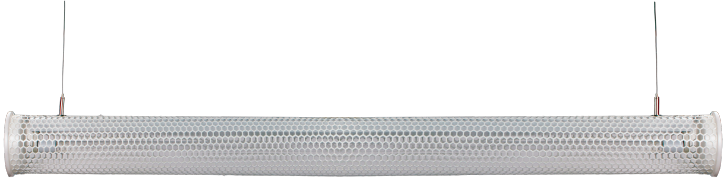




TTAF[®]

ELEKTRONİK SAN. VE TİC. A.Ş.

UV-C RAGNAR
RGN-08
KULLANMA KILAVUZU



Ürünlerimizi satın aldığınız için teşekkür ederiz.
Bu ürünü tam olarak anlayabilmeniz ve kurabilmeniz için,
lütfen ilk kullanımdan önce talimatları dikkatlice okuyun.
Lütfen kılavuzu okuduktan sonra saklayın.

Temel Özellikler

- Kurulumu kolay, pratik, sağlam ve kullanıcı dostu bir sterilizasyon cihazıdır.
- Asma aparatı sayesinde istenilen yükseklikte kullanım avantajı sağlar.
- Kullanılan UV-C tüpünü 360° saran koruma silindiri, UV-C tüpünü dış darbelerle karşı korur.
- Koruma silindirinde kullanılan geçmeli yan kapaklar sayesinde UV-C floresan kolayca değiştirilip tekrardan kullanılabilir.
- UV-C Floresana bağlı şekilde gönderilecek olan klemens sayesinde kolayca şebeke gerilim bağlantısını yapabilir ve ürününüzü hemen kullanmaya başlayabilirsiniz.

Teknik Özellikler

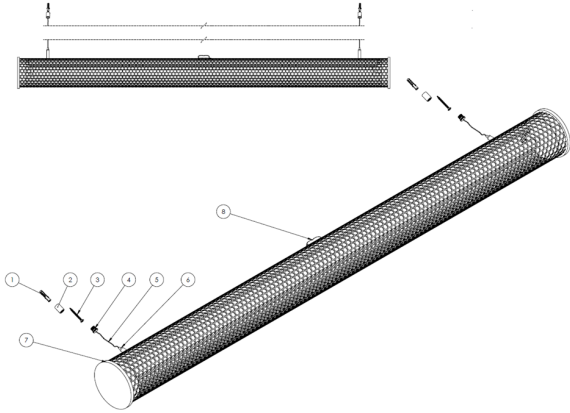
Ürün Kodu	: RGN-08
Çalışma Voltajı	: 220~240VAC 50/60Hz
Güç Tüketimi	: 30W Pf: 0,72
Işık Kaynağı	: UV-C Tüp
UV Dalga Boyu	: 254nm
Işıma Gücü	: 0,84W/m ² @1m
Ölçüler	: Ø110x1320mm
Ağırlık	: 2,3kg

Sterilizasyon Süresi

- Sterilizasyon süresi, oda büyüklüğüne göre hesaplanmaktadır.
- Farklı büyüklükte kullanılacak alanlar için sterilizasyon süre hesabı yapılmalıdır. Bu durumda fabrikamızdan teknik destek almanız gerekmektedir. Teknik destek için;

teknikdestek@ttaf.com.tr

Kurulum ve Çalıştırma Talimatları



- 1) Döbel x 2
- 2) Tavan Montaj Parçası x 2
- 3) Vida x 2
- 4) UVC Floresan Montajlı Tavan Asma Aparatı x 2
- 5) Ø1.2 mm Çelik Tel x 2
- 6) UVC Floresan Bağlantı Parçası x 2
- 7) UVC Floresan x 1
- 8) TTAF 2 Pin Klemens x 1

Çalışma Adımları

1. Kurulum yapmadan önce şebeke geriliminin kapalı olduğundan mutlaka emin olun.
2. Silindire montajlı gönderilen asma aparatının tavan montaj parçasını (2), UVC Floresanı (7) asmak istediğiniz alana dübel (1) ve vida (3) kullanarak montajlayın.
3. Asma aparatının silindir bağlantısındaki parçaya (6) bastırarak silindirin yüksekliğini ayarlayın.
4. Tavan asma aparatı (4) ile tavan montaj parçası (2) bağlantısını sağlayın.
5. Floresan voltaj girişinin bağlı olduğu klemense (8), 220VAC güç girişini bağlayın.
6. Şebeke geriliminin açıldığı anda UV-C Tüp çalışmaya başlayacak ve sterilizasyon başlayacaktır.
7. Şebeke gerilimi kesilene kadar sterilizasyon devam eder.



UYARILAR



1. Kesinlikle çalıştırma talimatlarına bakınız.
2. Cihazı sökmeyin veya kendi başınıza herhangi bir parçayı değiştirmeyin.
3. Dezenfeksiyon sürecinde UV ışınımdan kaçınmak için lütfen insan, hayvan ve bitkileri alandan uzaklaştırdığınızdan emin olun.
4. Gözlerinize ve cildinize zarar vermemek için lütfen çalışırken ışığa bakmayın. UV-C ışınlarına maruz kalmak hem hayvan hem de insan sağlığı için son derece zararlıdır. Kalıcı rahatsızlıklara neden olabilir.
5. Ürüne çarpmayın veya düşürmeyin, aksi takdirde ürüne veya lamba tüpüne zarar verebilir.
6. Cihaz yere düşme, kırılma, doğal afette zarar görme ya da herhangi bir darbeye maruz kalma durumları ile karşılaştığı zaman ürünün parçacıklarına el sürülmeden ve teneffüs edilmeden atıkları dikkatli bir şekilde fırça yardımı ile toplanarak poşete konulmalı ve alan havalandırılmalıdır. **20 01 21** kodlu (Floresan Lamba ve Diğer Civa İçeren Atıklar) atık kutusu oluşturularak diğer atıklardan ayrılması gerekmektedir.
7. Tehlikenin ana kaynağı tüplerde bulunan civa buharıdır. Tüp kırıldığı zaman hemen buharlaşır. Tüp başına 3 mg'a kadar civa kullanılmıştır.
8. Bu ürün elektrikli bir üründür, lütfen elektrik güvenliği dikkat edin.

Dikkat



1. Güç açıksa ancak ışık çalışmıyorsa, lütfen elektrik fişinin güç kaynağına doğru şekilde bağlanıp bağlanmadığını kontrol edin.
2. Lütfen bu ürün için doğru giriş voltajını seçin.
3. Lütfen ürünü sabit olmayan, yanıcı veya nemli yerlerde kullanmayın.
4. Bu üründen anormal bir durum olduğunda, lütfen hemen güç kaynağını kesin ve firmamıza başvurun.
5. Elektrik çarpmasını önlemek için yüksek voltajlı AC fişini nemli veya ıslak bir yere koymayın.
6. UV-C tüpün kullanım ömrü 8000 saatten fazladır. UV-C tüp değişimi için firmamızdan teknik destek almanız gerekmektedir. Teknik destek için;

teknikdestek@ttaf.com.tr



TTAF[®]

ELEKTRONİK SAN. VE TİC. A.Ş.

Kavaklı Mh. İstanbul Cd. No:21
Beylikdüzü -İstanbul /TÜRKİYE

Tel : +90 212 855 82 20 (Pbx)

Fax : +90 212 855 82 21

www.ttafmedikal.om

    /ttafelectronic